

A modern bathroom featuring a white corner toilet mounted on a grey metal frame. The frame is supported by a vertical orange post. A white bidet control panel is mounted on the wall above the toilet. The background is a textured grey wall, and a window is visible on the left side of the frame.

salini

PURO

система инсталляции
для подвесных унитазов

Минимализм в интерьере
ванных комнат и санузлов
давно стал стилистической
и практической потребностью.

Именно поэтому сейчас как никогда
актуальны системы инсталляций. Они
позволяют скрыть все массивные
конструкции в стене, экономят полезную
площадь ванной комнаты, упрощают
уход за напольным покрытием
и уменьшают шум.



РАЗМЕРЫ: 1120 × 500 × 139 мм

УНИВЕРСАЛЬНЫЕ КРЕПЛЕНИЯ

позволяют регулировать глубину монтажа, а также обеспечивают возможность угловой установки рамы. **Регулировка установки** – 135–175 мм.

БЕСШОВНЫЙ ЛИТОЙ БАЧОК

в сборе с наполнительной и спускной арматурой. Устойчив к перепадам температур. Стопроцентная гарантия от протечек.

ОБОЛОЧКА

противоконденсатная и шумопоглощающая

КРЕПЛЕНИЯ ДЛЯ УНИТАЗА

Универсальные крепления для унитаза: межосевое расстояние 180–230 мм. Крепления позволяют выдерживать нагрузку до 400 кг.

ВЫСОТА МОНТАЖА

Регулировка высоты монтажа рамы до 200 мм.

СТАЛЬНАЯ РАМА

с антикоррозийным покрытием.

МЕХАНИЧЕСКАЯ РЕГУЛИРОВКА СМЫВА

Совместима со всеми кнопками смыва коллекции PURO. **Для сервисного обслуживания не придётся демонтировать всю конструкцию. Необходимо просто снять кнопку смыва. Это позволит получить доступ к бачку.**

ОБЪЁМ СМЫВНОГО БАЧКА: 9 Л

Доступны 2 режима смыва. Регулировка воды с возможностью экономичного смыва 2–4 л. Заводские настройки слива – 6 и 4 л.



Защитная шумоизоляционная прокладка поставляется в комплекте с системой инсталляции. Благодаря ей слив воды происходит максимально бесшумно.

ТЕХНОЛОГИЯ КРЕПЛЕНИЯ

Уникальные металлические крепления дают возможность установить инсталляцию в угол.



Ножки из оцинкованной стали. Рама надёжно держится на заданной высоте. Лёгкая настройка высоты в диапазоне от 0 до 200 мм.

ТЕХНОЛОГИЯ КРЕПЛЕНИЯ

Рама дополнительно укреплена рёбрами жёсткости.



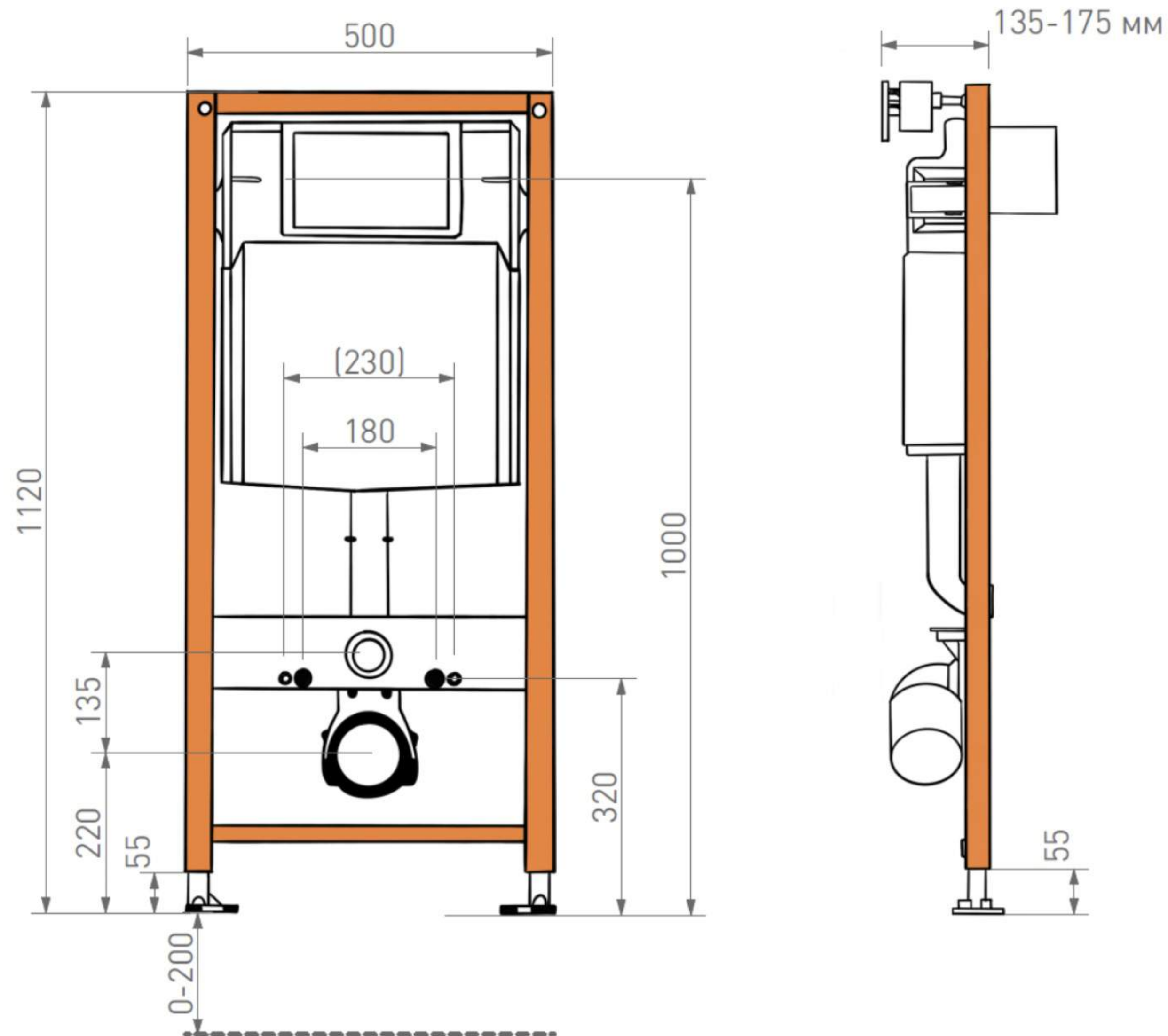
Универсальное крепление для чаш унитазов с крепёжным расстоянием 180–230 мм (подходит для всех унитазов российского и импортного производства).

Крепления позволяют выдерживать нагрузку до 400 кг. Сливное колено DN 90 с переходником PE DN 90/110 под российский стандарт.

ТЕХНИЧЕСКИЕ ХАРАКТЕРИСТИКИ

СИСТЕМА ИНСТАЛЛЯЦИИ PURO ДЛЯ ПОДВЕСНОГО УНИТАЗА

| | |
|--|--|
| Артикул: | 30P1WFST111 |
| Установка: | в капитальную стену, в пол |
| Монтажная высота, мм: | 1120 |
| Монтажная ширина, мм: | 500 |
| Глубина установки, мм: | 135 |
| Объём смывного бачка: | 9 л |
| Количество режимов смыва: | 2 |
| Базовая настройка смыва: | 4–6 л |
| Регулировка воды: | 3–5 л, 2–4 л (экономичный смыв) |
| Максимальное давление: | краткосрочное – 5 бар, рекомендуемое – 3 бар |
| Максимальная статическая нагрузка: | 400 кг |
| Управление смывным клапаном: | механическое |
| Шумоизоляционная прокладка: | в комплекте |
| Кнопка смыва: | приобретается отдельно |
| Подвесной унитаз: | приобретается отдельно |
| Гарантия на раму: | 10 лет |
| Гарантия на комплектующие и фурнитуру: | 1 год |
| Упаковка: | гофрокартон |



РЕГУЛИРОВКА СЛИВА ВОДЫ В ИНСТАЛЛЯЦИИ PURO

01

Общий объём сливного бака – 9 л. Базовые настройки слива – 6 и 4 л.

02

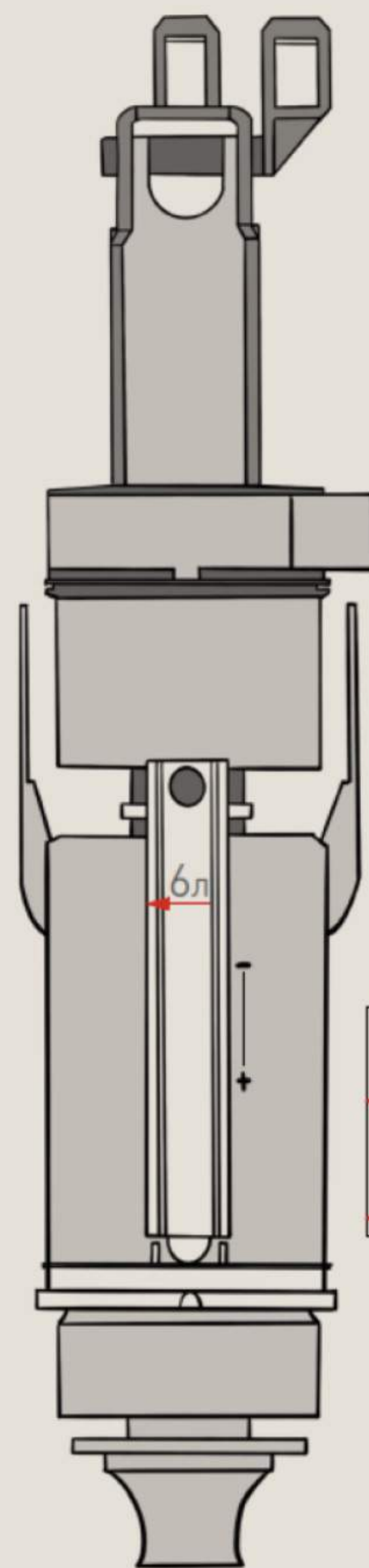
Настройку слива можно отрегулировать самостоятельно, выбрав объём 5 и 3 л; 4 и 2 л.

03

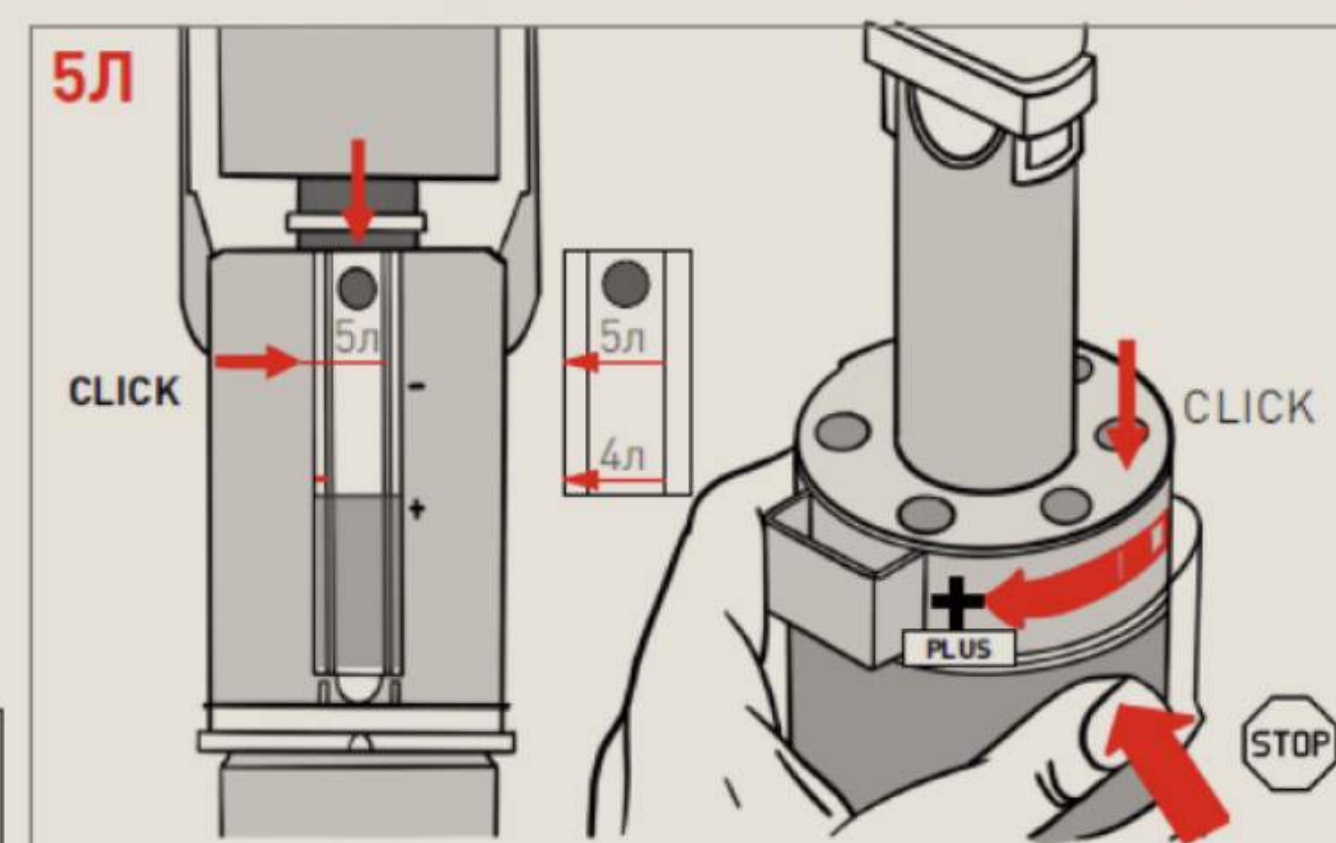
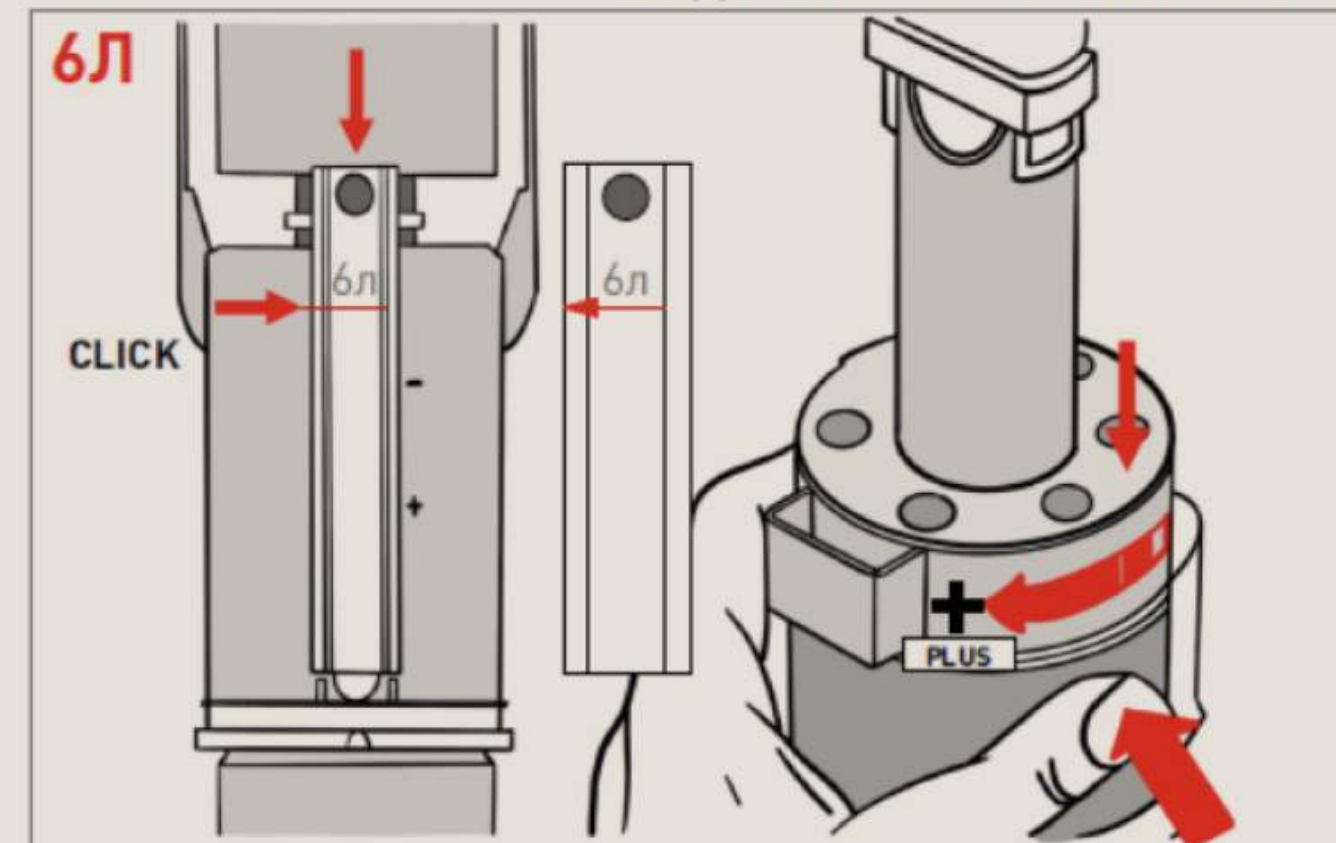
Чтобы установить максимальный объём смыва – 5 л, замените шкалу на механизме слива и установите её на отметке 5 л. Поверните по часовой стрелке в сторону метки +plus до щелчка.

04

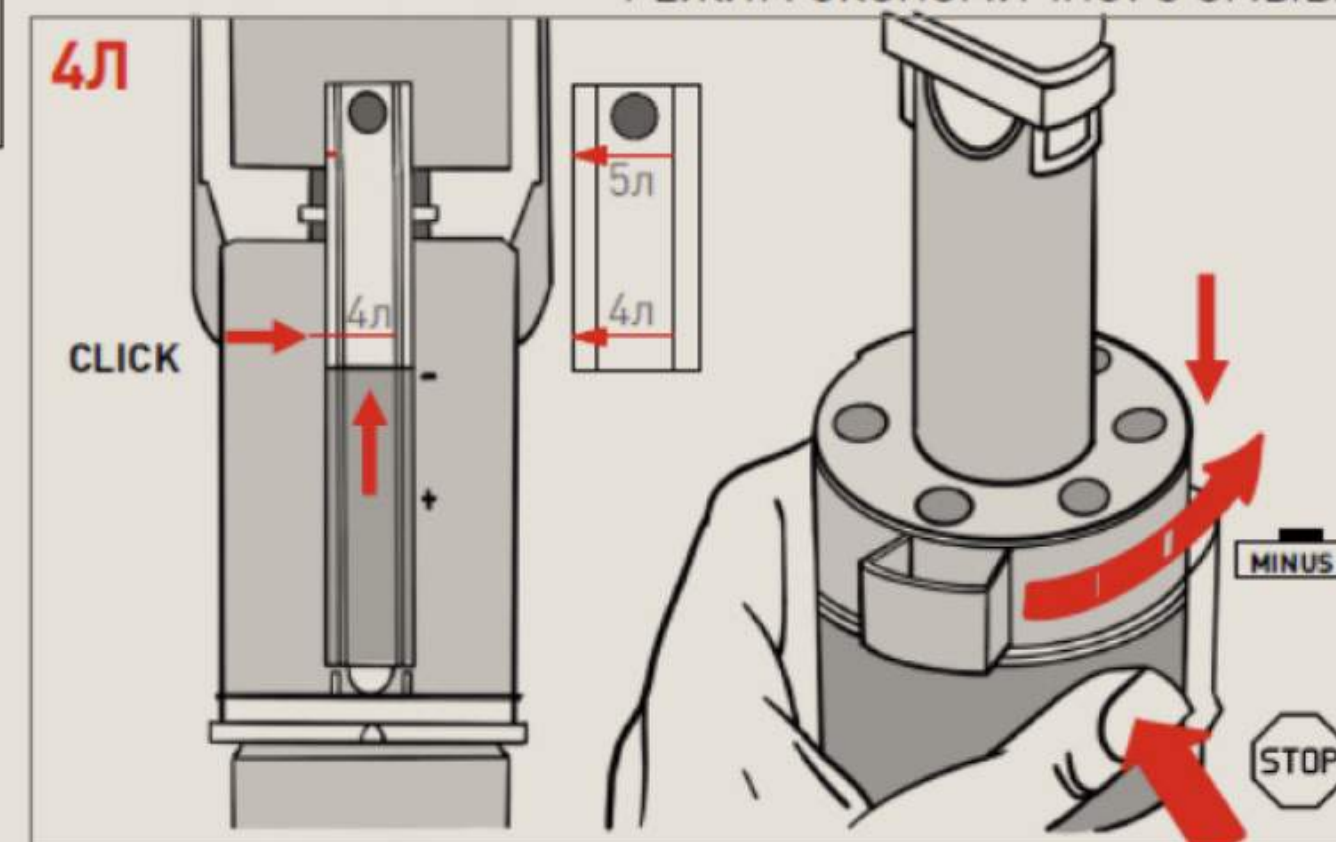
Чтобы установить максимальный объём смыва – 4 л, установите шкалу на механизме слива на отметке 4 л. Поверните против часовой стрелки в сторону метки -minus до щелчка.



СТАНДАРТНАЯ НАСТРОЙКА СМЫВА



РЕЖИМ ЭКОНОМИЧНОГО СМЫВА



Крышка
ревизионного люка

ОСНОВНЫЕ ЭЛЕМЕНТЫ СИСТЕМЫ (КОМПЛЕКТАЦИЯ) ИНСТАЛЛЯЦИИ PURO:

Рама инсталляции

salini
L'ANIMA DELL'ACQUA

Бачок инсталляции
с установленными наливным
механизмом и механизмом
смыва



Набор креплений для
монтажа инсталляции



Крепления для унитаза,
шпильки с защитой
от грязи



Патрубки
с уплотнением,
отводное колено



Шумоизоляционная
прокладка



Заглушки для
патрубков,
наливной вентиль

КНОПКА СМЫВА
PURO



Уникальное дизайнерское решение:
передняя панель выполнена из материала S-Stone

Система двойного смыва
с механическим управлением

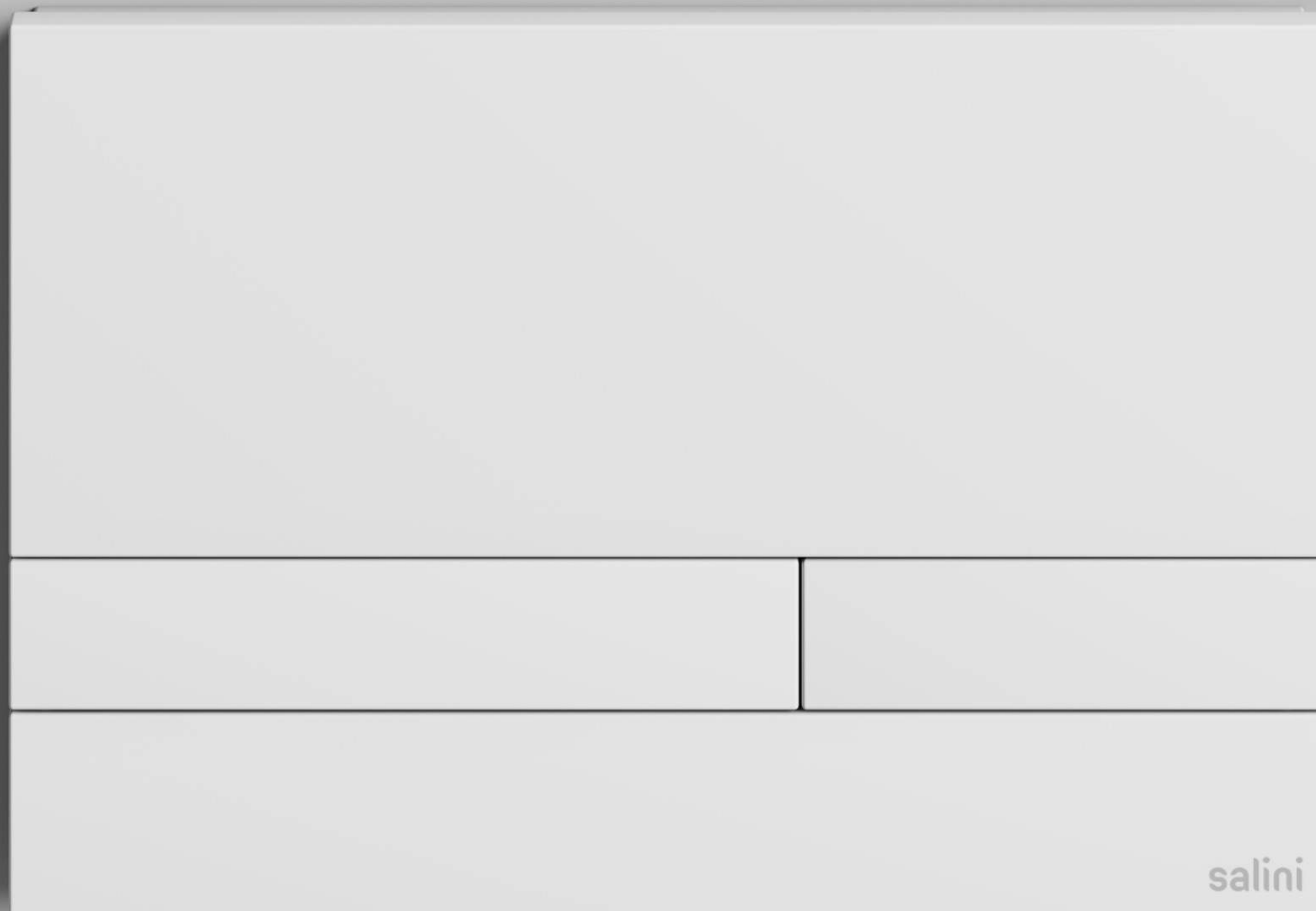
Антибактериальная технология
предотвращает рост и распространение бактерий

Монтажная рамка в комплекте

Лёгкая установка без инструментов

Простота очистки и ухода

Доступна в любых цветах палитры RAL Classic

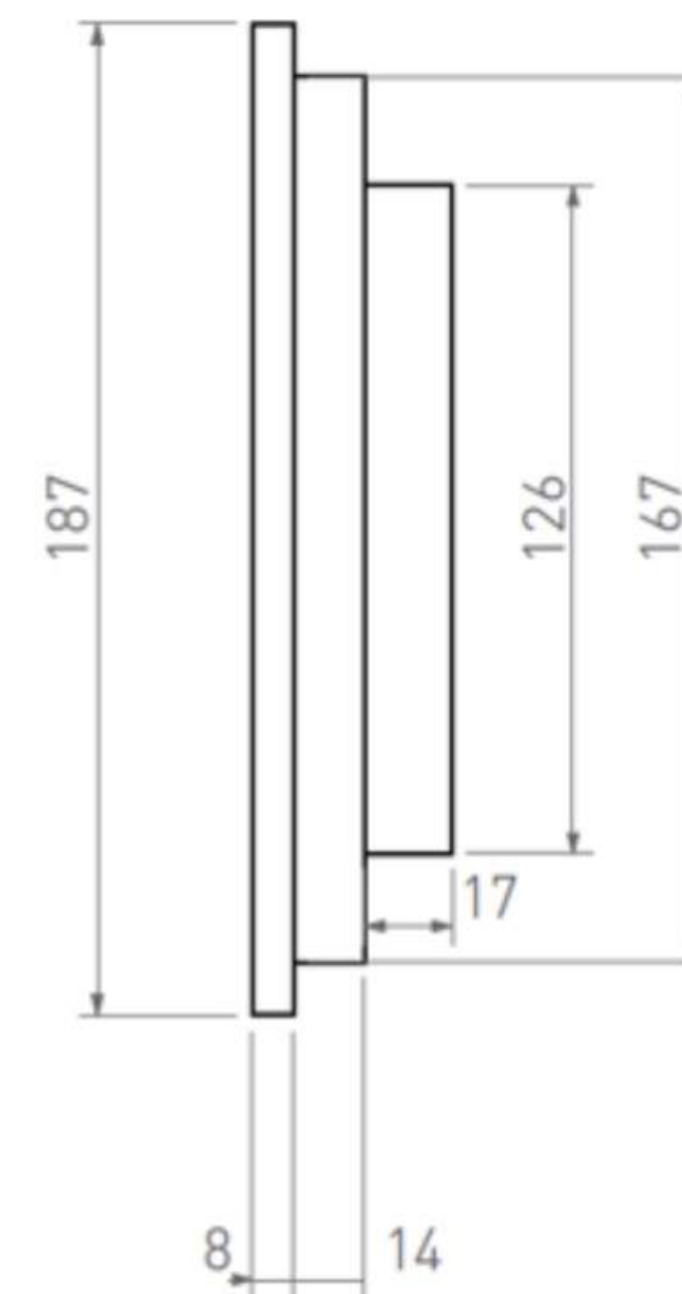
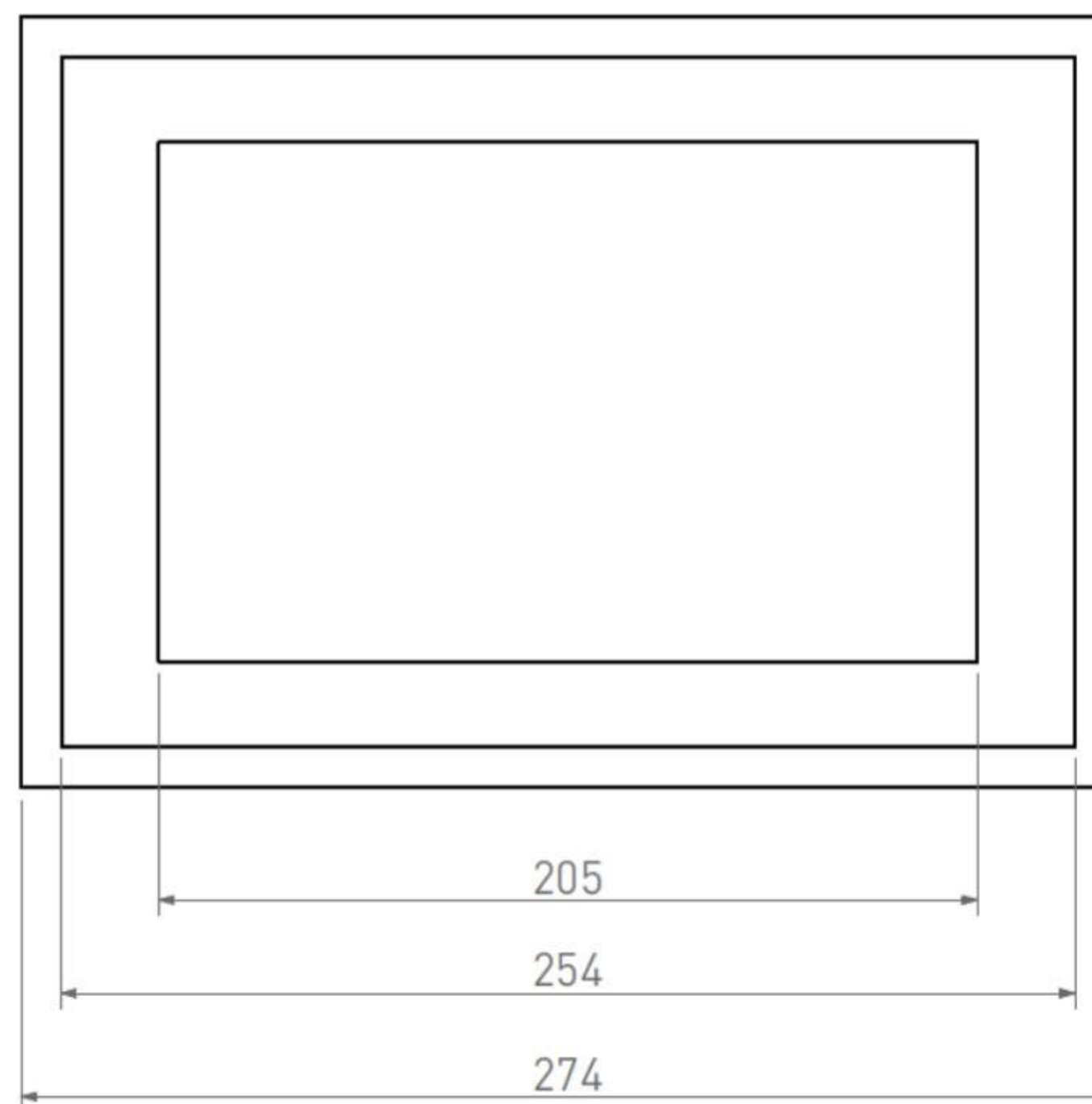


ТЕХНИЧЕСКИЕ ХАРАКТЕРИСТИКИ

Кнопка смыва PURO



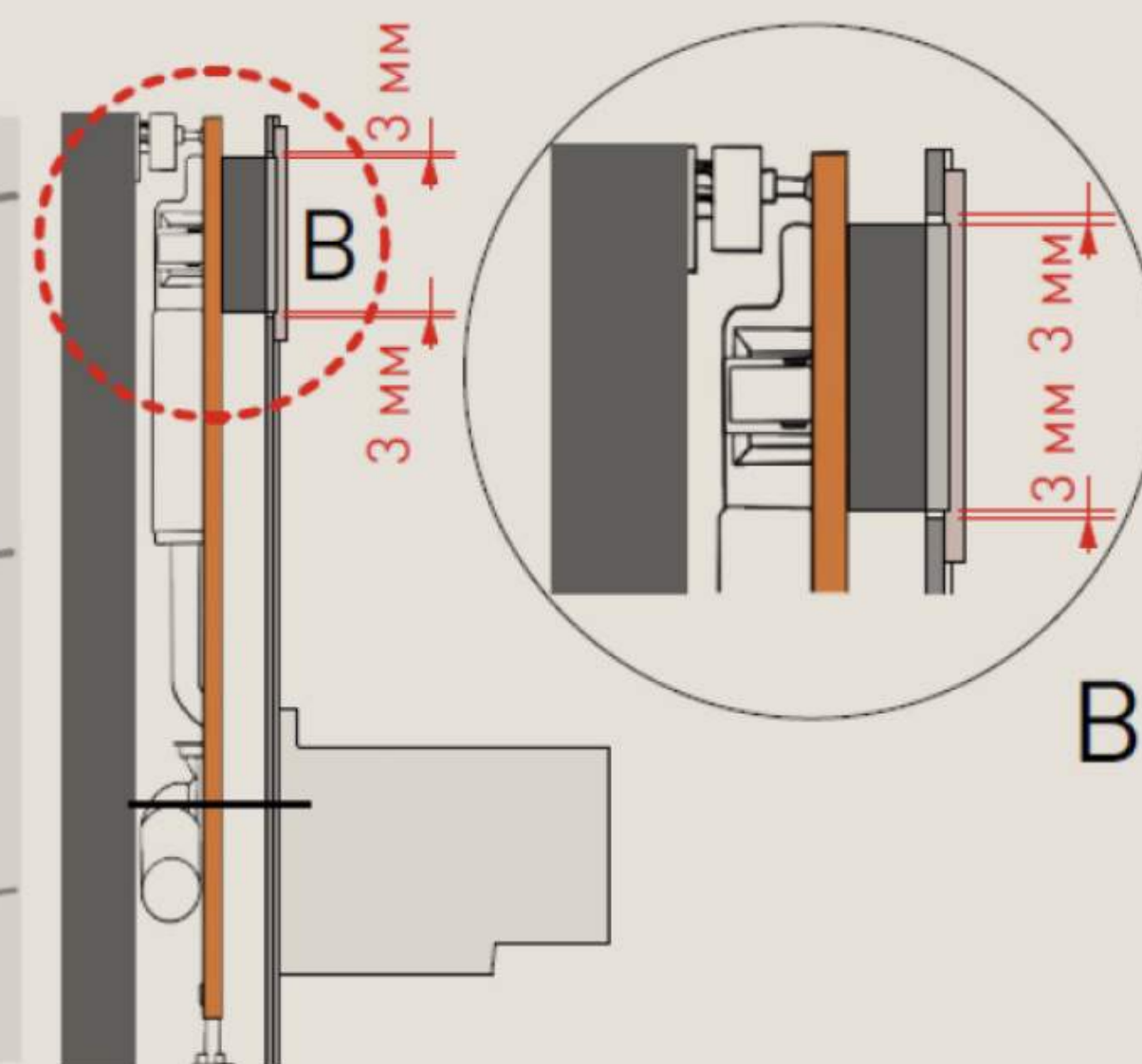
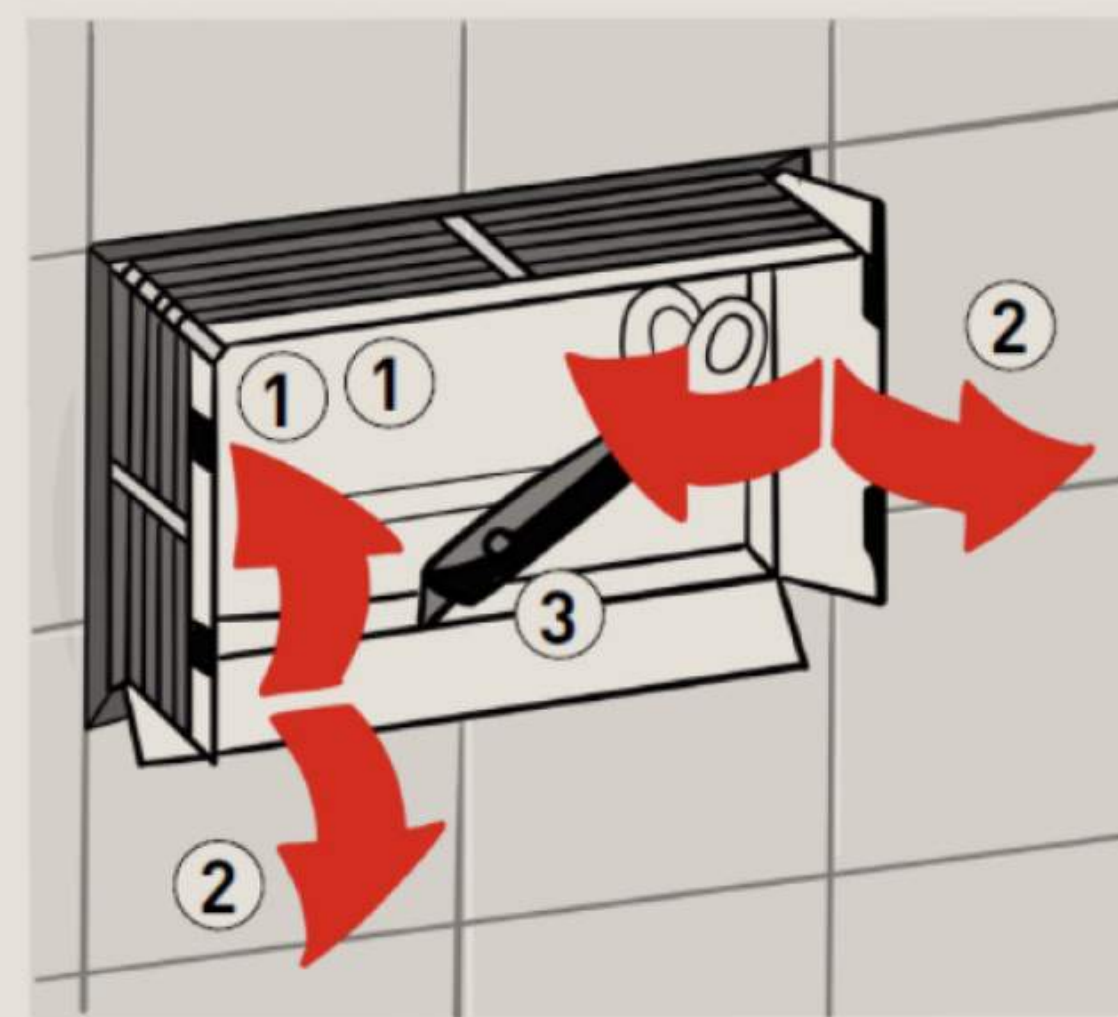
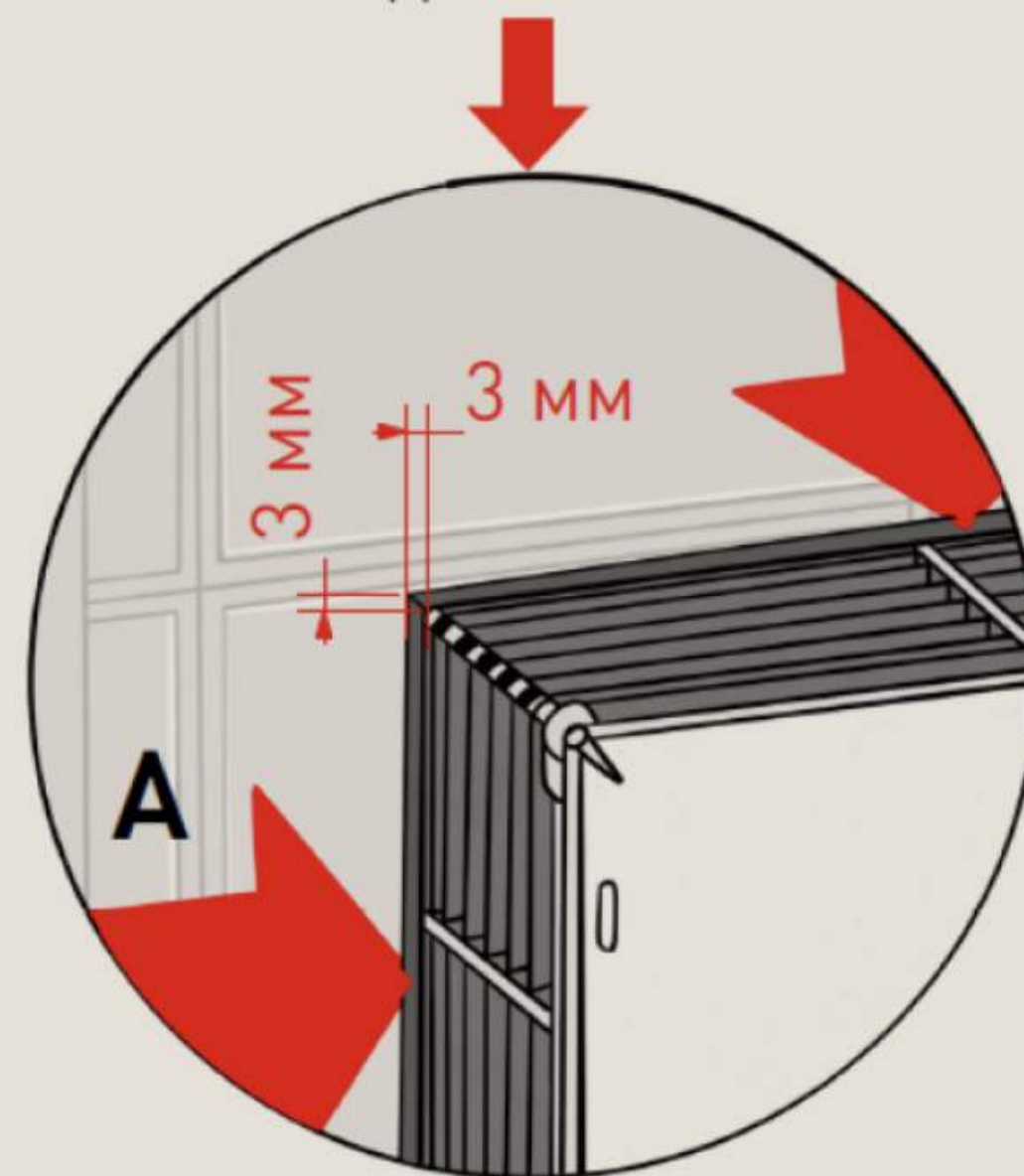
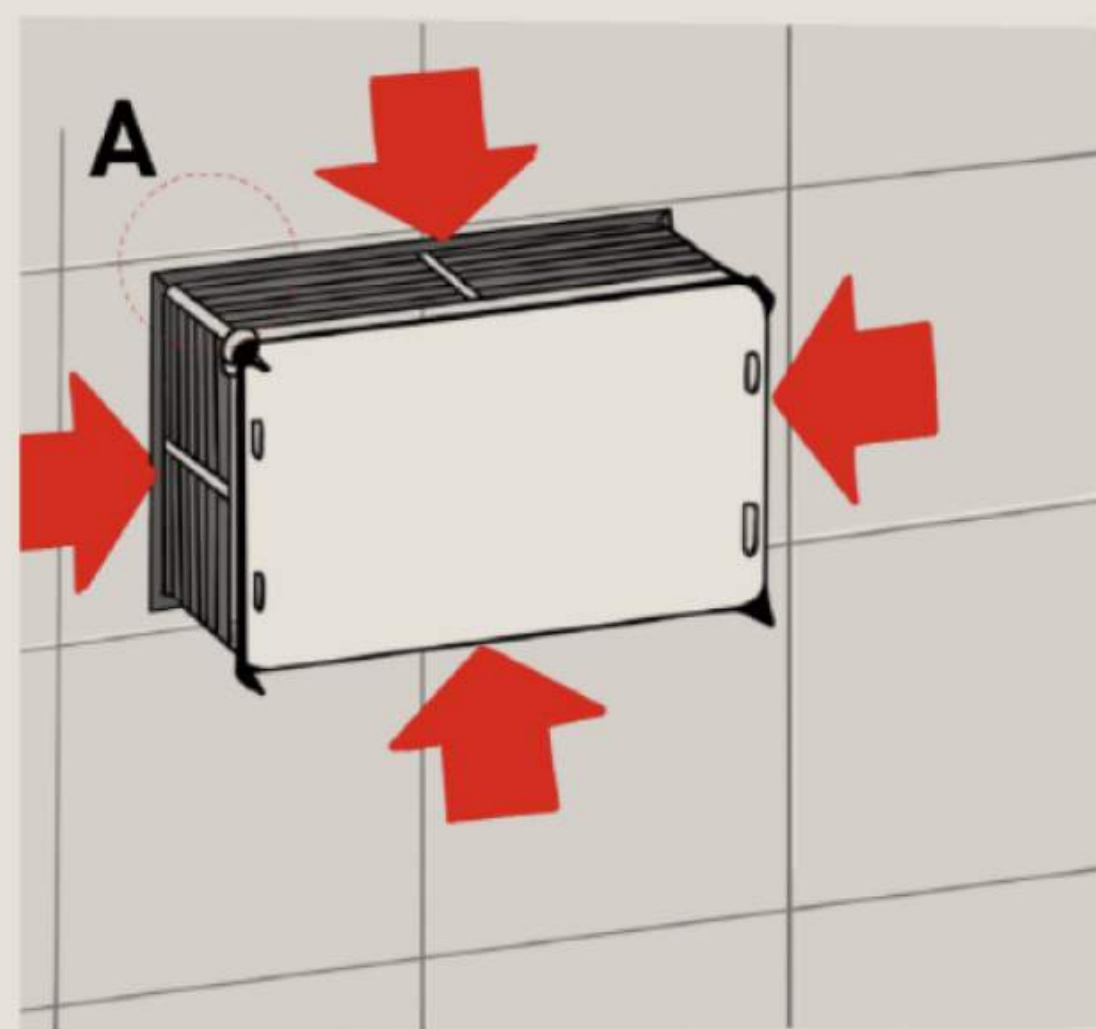
| | |
|-----------|-------------------|
| Артикул: | 30P2MST2S2M0000 |
| Размеры: | 274 × 187 × 39 мм |
| Материал: | S-Stone/пластик |
| Покрытие: | матовое |
| Цвет: | RAL / белый |
| Гарантия: | 5 лет |
| Упаковка: | гофрокартон |



ОСОБЕННОСТИ УСТАНОВКИ КНОПКИ СМЫВА

ВЫРЕЗ ДЛЯ МОНТАЖА КНОПКИ СМЫВА ДОЛЖЕН БЫТЬ БОЛЬШЕ НА 3 ММ С КАЖДОЙ СТОРОНЫ

PURO





УНИКАЛЬНОЕ ДИЗАЙНЕРСКОЕ
РЕШЕНИЕ В ЦВЕТЕ RAL

КОМПЛЕКСНОЕ РЕШЕНИЕ

Инсталляция

Унитаз

Кнопка

A modern bathroom featuring a white corner toilet mounted on a grey metal frame. The frame is supported by a vertical orange post. A white bidet control panel is mounted on the wall above the toilet. The background is a textured grey wall.

salini

PURO

система инсталляции
для подвесных унитазов

Минимализм в интерьере
ванных комнат и санузлов
давно стал стилистической
и практической потребностью.

Именно поэтому сейчас как никогда
актуальны системы инсталляций. Они
позволяют скрыть все массивные
конструкции в стене, экономят полезную
площадь ванной комнаты, упрощают
уход за напольным покрытием
и уменьшают шум.



РАЗМЕРЫ: 1120 × 500 × 139 мм

УНИВЕРСАЛЬНЫЕ КРЕПЛЕНИЯ

позволяют регулировать глубину монтажа, а также обеспечивают возможность угловой установки рамы. **Регулировка установки** – 135–175 мм.

БЕСШОВНЫЙ ЛИТОЙ БАЧОК

в сборе с наполнительной и спускной арматурой. Устойчив к перепадам температур. Стопроцентная гарантия от протечек.

ОБОЛОЧКА

противоконденсатная и шумопоглощающая

КРЕПЛЕНИЯ ДЛЯ УНИТАЗА

Универсальные крепления для унитаза: межосевое расстояние 180–230 мм. Крепления позволяют выдерживать нагрузку до 400 кг.

ВЫСОТА МОНТАЖА

Регулировка высоты монтажа рамы до 200 мм.

СТАЛЬНАЯ РАМА

с антикоррозийным покрытием.

МЕХАНИЧЕСКАЯ РЕГУЛИРОВКА СМЫВА

Совместима со всеми кнопками смыва коллекции PURO. **Для сервисного обслуживания не придётся демонтировать всю конструкцию. Необходимо просто снять кнопку смыва. Это позволит получить доступ к бачку.**

ОБЪЁМ СМЫВНОГО БАЧКА: 9 л

Доступны 2 режима смыва. Регулировка воды с возможностью экономичного смыва 2–4 л. Заводские настройки слива – 6 и 4 л.



Защитная шумоизоляционная прокладка поставляется в комплекте с системой инсталляции. Благодаря ей слив воды происходит максимально бесшумно.

ТЕХНОЛОГИЯ КРЕПЛЕНИЯ

Уникальные металлические крепления дают возможность установить инсталляцию в угол.



Ножки из оцинкованной стали. Рама надёжно держится на заданной высоте. Лёгкая настройка высоты в диапазоне от 0 до 200 мм.

ТЕХНОЛОГИЯ КРЕПЛЕНИЯ

Рама дополнительно укреплена рёбрами жёсткости.



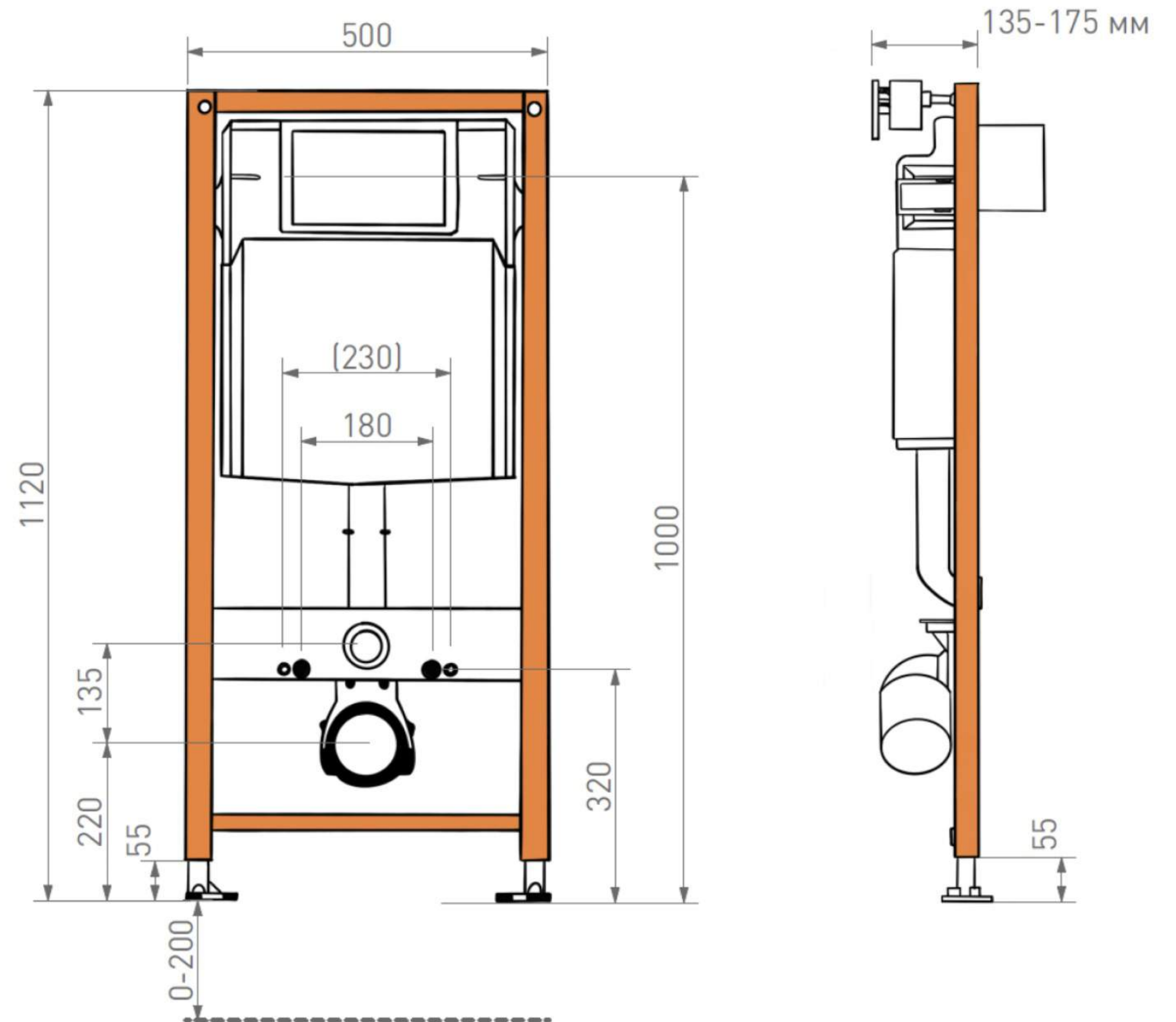
Универсальное крепление для чаш унитазов с крепёжным расстоянием 180–230 мм (подходит для всех унитазов российского и импортного производства).

Крепления позволяют выдерживать нагрузку до 400 кг. Сливное колено DN 90 с переходником PE DN 90/110 под российский стандарт.

ТЕХНИЧЕСКИЕ ХАРАКТЕРИСТИКИ

СИСТЕМА ИНСТАЛЛЯЦИИ PURO ДЛЯ ПОДВЕСНОГО УНИТАЗА

| | |
|--|--|
| Артикул: | 30P1WFST11 |
| Установка: | в капитальную стену, в пол |
| Монтажная высота, мм: | 1120 |
| Монтажная ширина, мм: | 500 |
| Глубина установки, мм: | 135 |
| Объём смывного бачка: | 9 л |
| Количество режимов смыва: | 2 |
| Базовая настройка смыва: | 4–6 л |
| Регулировка воды: | 3–5 л, 2–4 л (экономичный смыв) |
| Максимальное давление: | краткосрочное – 5 бар, рекомендуемое – 3 бар |
| Максимальная статическая нагрузка: | 400 кг |
| Управление смывным клапаном: | механическое |
| Шумоизоляционная прокладка: | в комплекте |
| Кнопка смыва: | приобретается отдельно |
| Подвесной унитаз: | приобретается отдельно |
| Гарантия на раму: | 10 лет |
| Гарантия на комплектующие и фурнитуру: | 1 год |
| Упаковка: | гофрокартон |



РЕГУЛИРОВКА СЛИВА ВОДЫ В ИНСТАЛЛЯЦИИ PURO

01

Общий объём сливного бака – 9 л. Базовые настройки слива – 6 и 4 л.

02

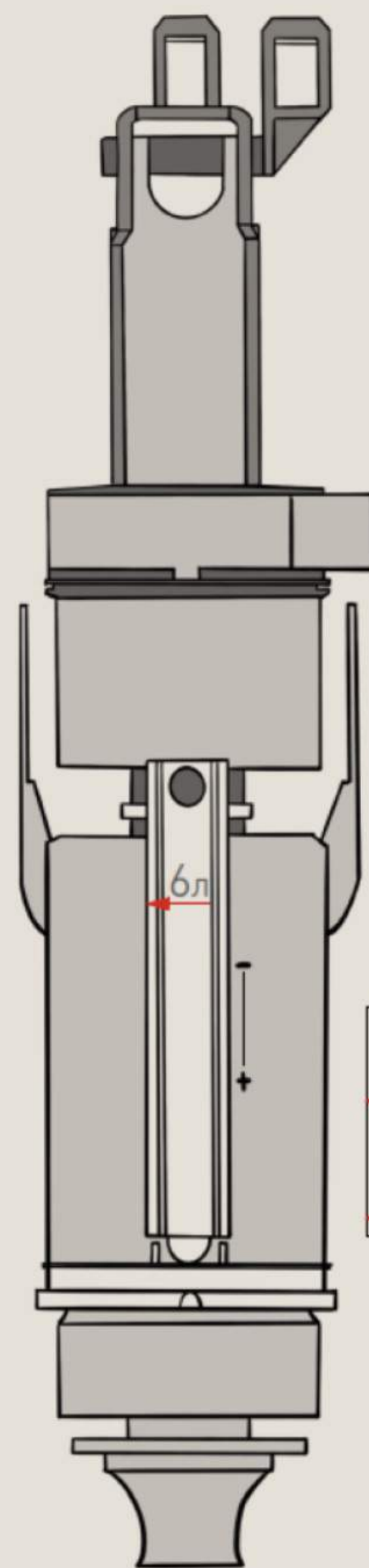
Настройку слива можно отрегулировать самостоятельно, выбрав объём 5 и 3 л; 4 и 2 л.

03

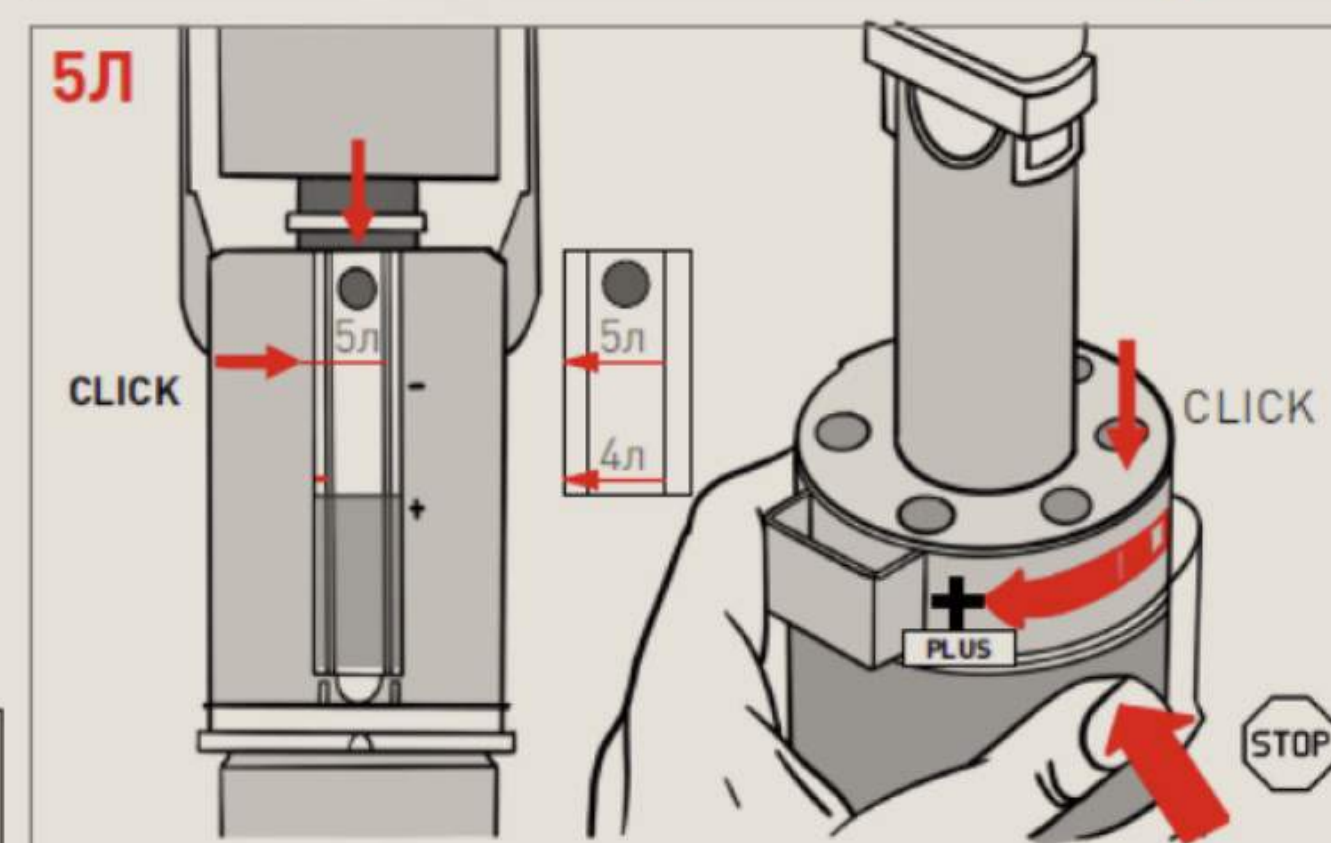
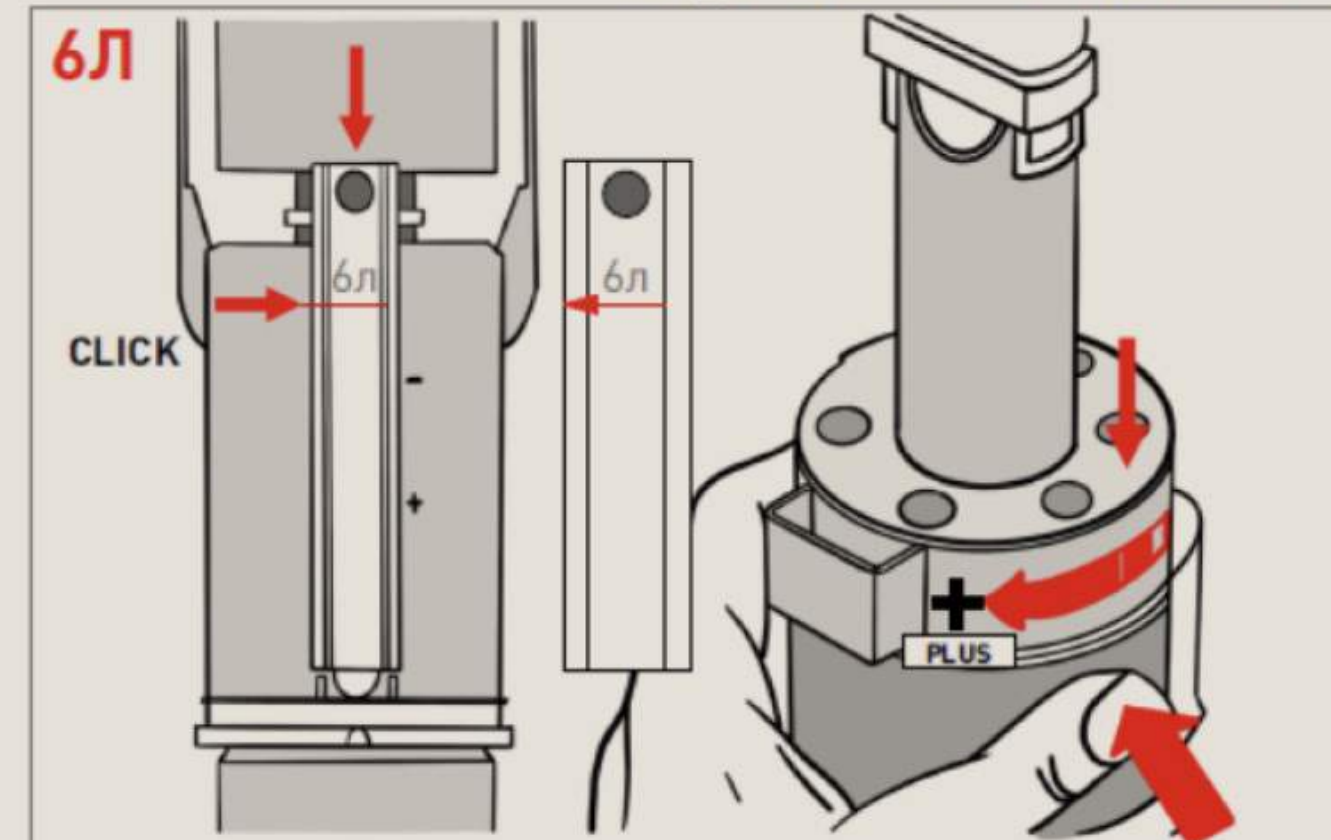
Чтобы установить максимальный объём смыва – 5 л, замените шкалу на механизме слива и установите её на отметке 5 л. Поверните по часовой стрелке в сторону метки +plus до щелчка.

04

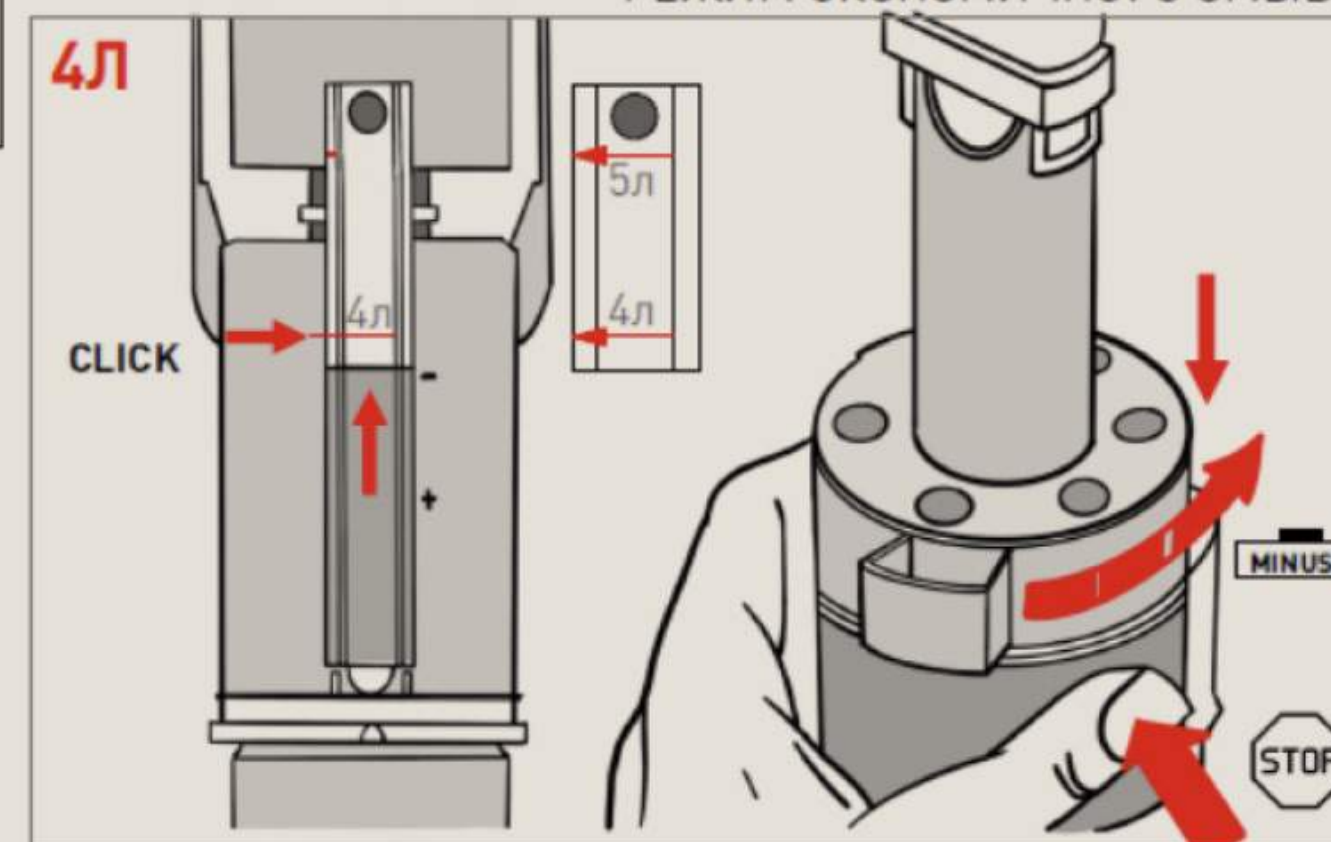
Чтобы установить максимальный объём смыва – 4 л, установите шкалу на механизме слива на отметке 4 л. Поверните против часовой стрелки в сторону метки -minus до щелчка.



СТАНДАРТНАЯ НАСТРОЙКА СМЫВА



РЕЖИМ ЭКОНОМИЧНОГО СМЫВА



Крышка
ревизионного люка

ОСНОВНЫЕ ЭЛЕМЕНТЫ СИСТЕМЫ (КОМПЛЕКТАЦИЯ) ИНСТАЛЛЯЦИИ PURO:

Рама инсталляции

salini
L'ANIMA DELL'ACQUA

Бачок инсталляции
с установленными наливным
механизмом и механизмом
смыва



Набор креплений для
монтажа инсталляции



Крепления для унитаза,
шпильки с защитой
от грязи



Патрубки
с уплотнением,
отводное колено



Шумоизоляционная
прокладка



Заглушки для
патрубков,
наливной вентиль

КНОПКА СМЫВА
PURO



Уникальное дизайнерское решение:
передняя панель выполнена из материала S-Stone

Система двойного смыва
с механическим управлением

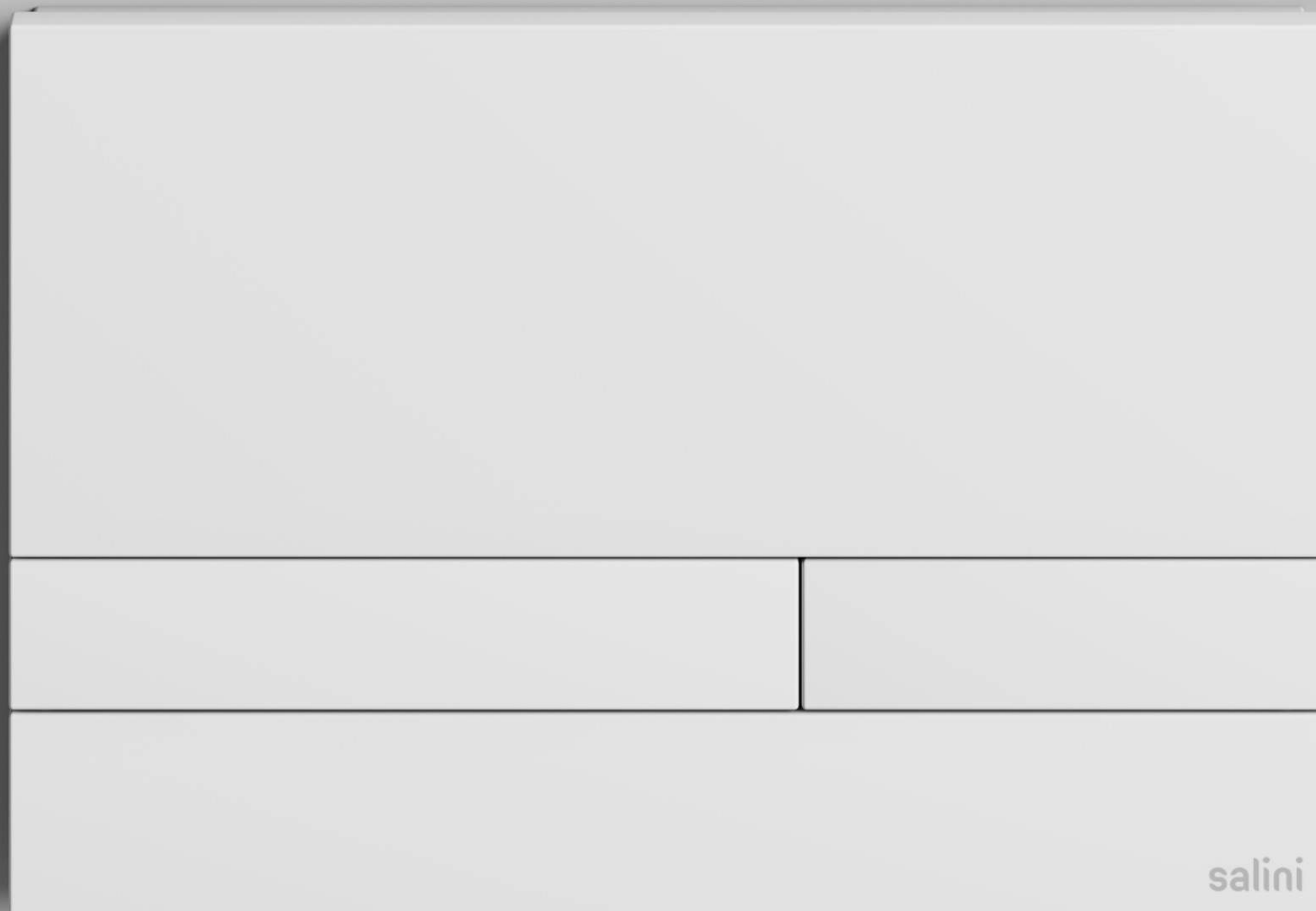
Антибактериальная технология
предотвращает рост и распространение бактерий

Монтажная рамка в комплекте

Лёгкая установка без инструментов

Простота очистки и ухода

Доступна в любых цветах палитры RAL Classic

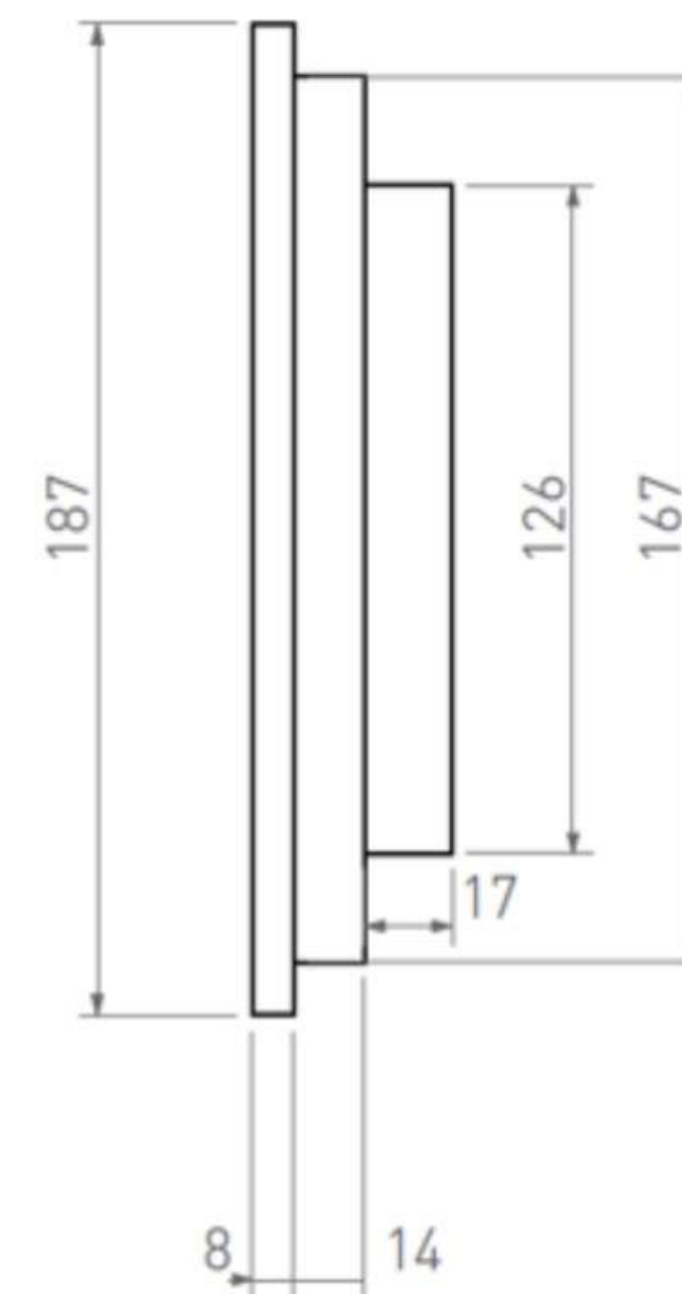
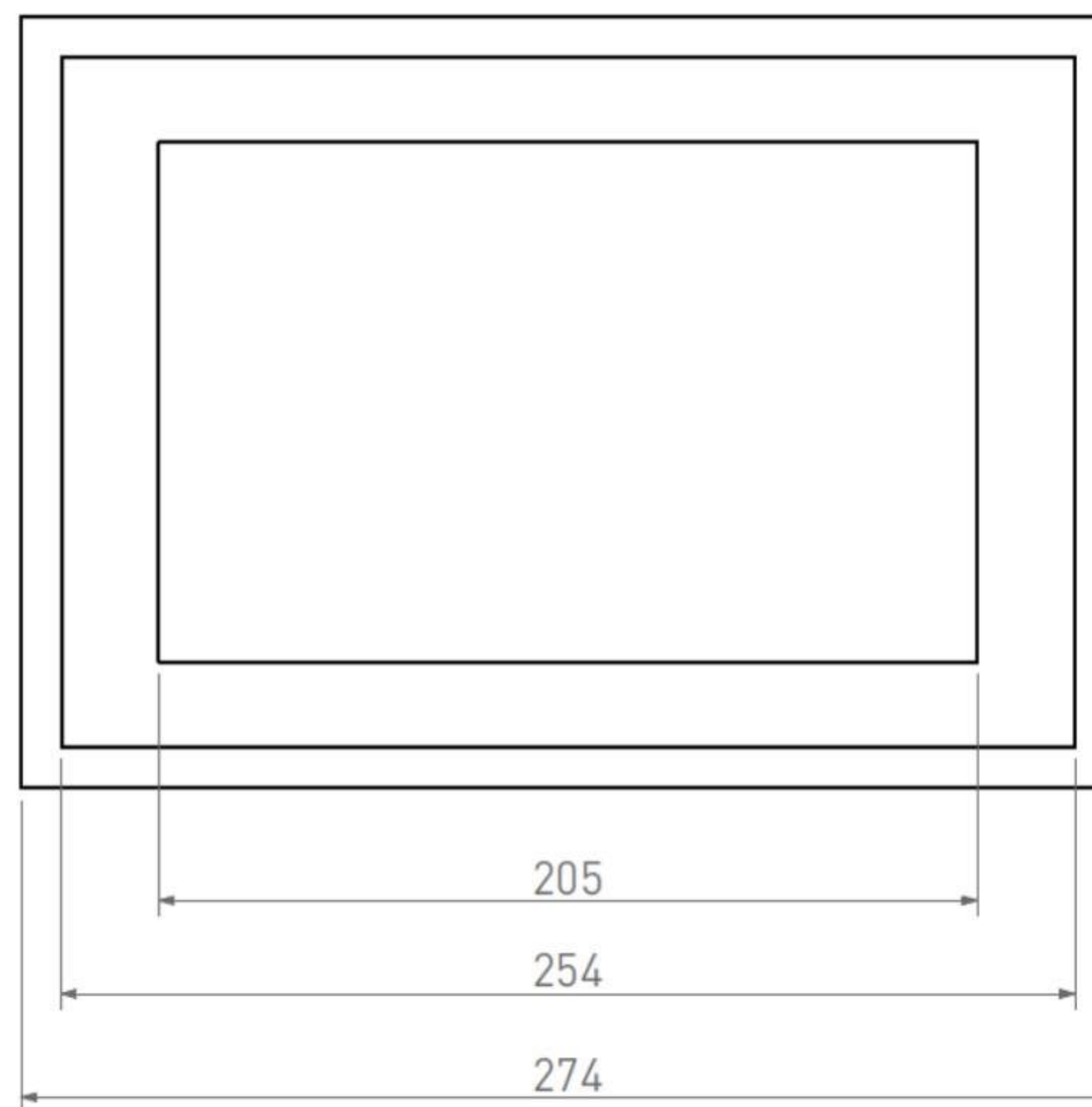


ТЕХНИЧЕСКИЕ ХАРАКТЕРИСТИКИ

Кнопка смыва PURO



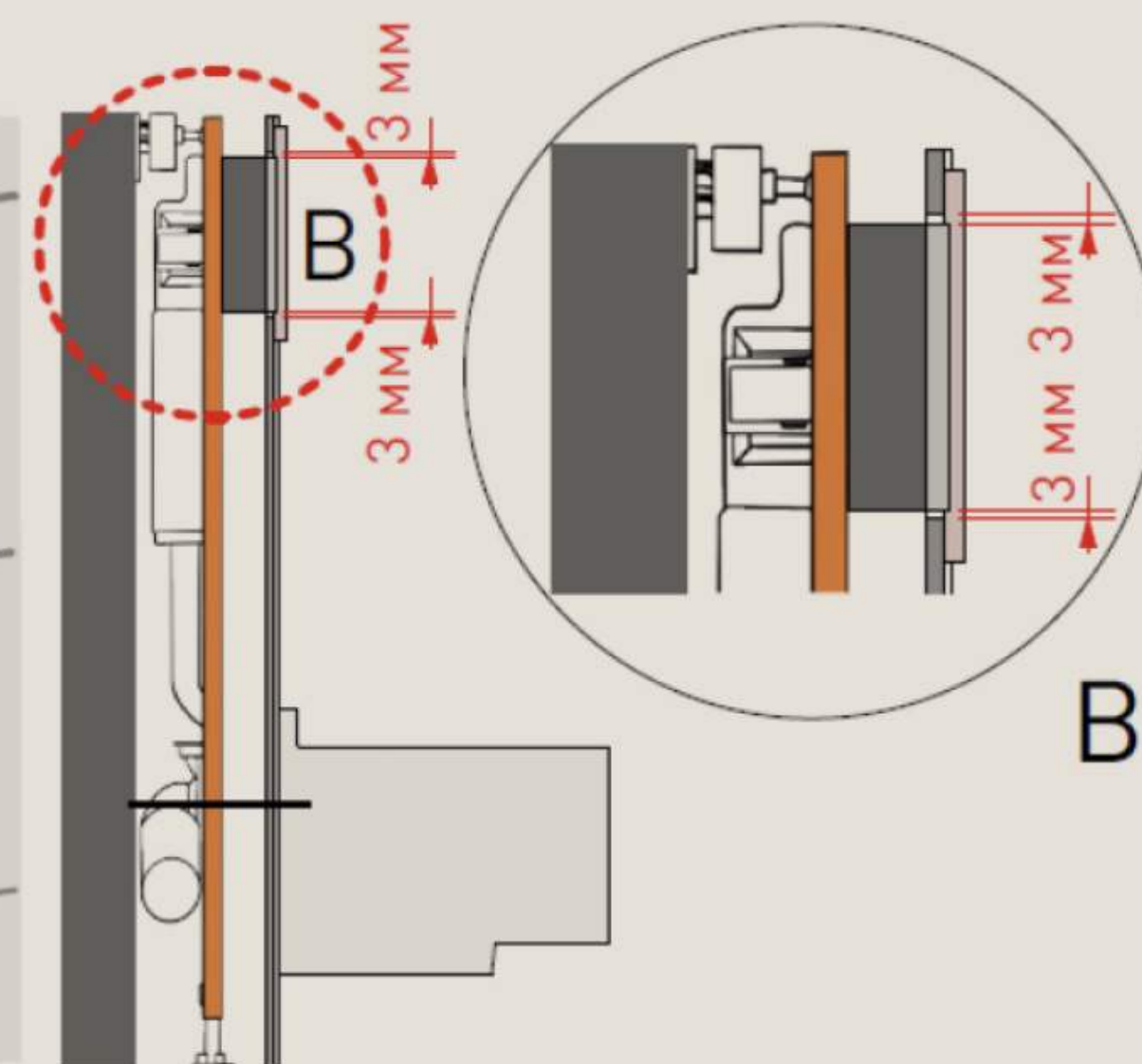
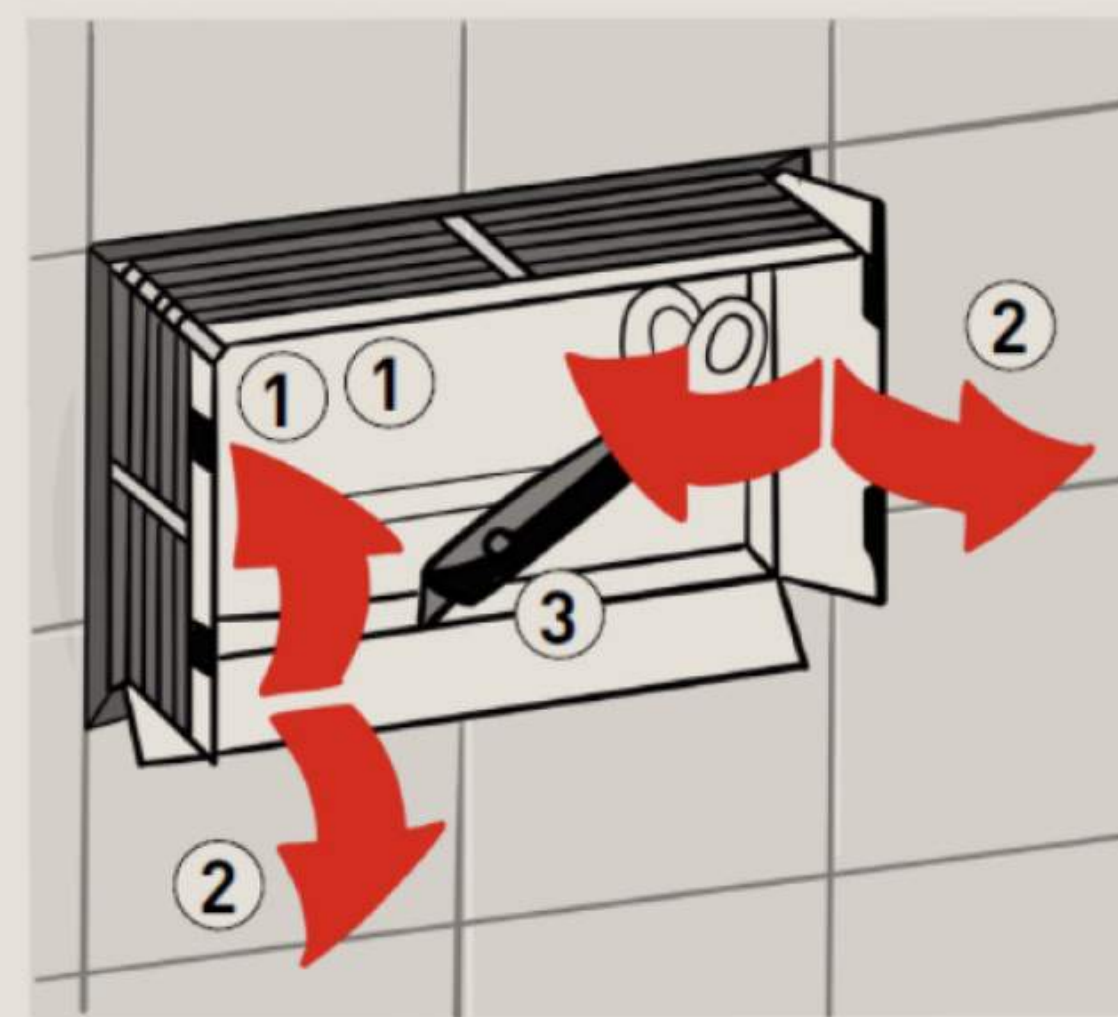
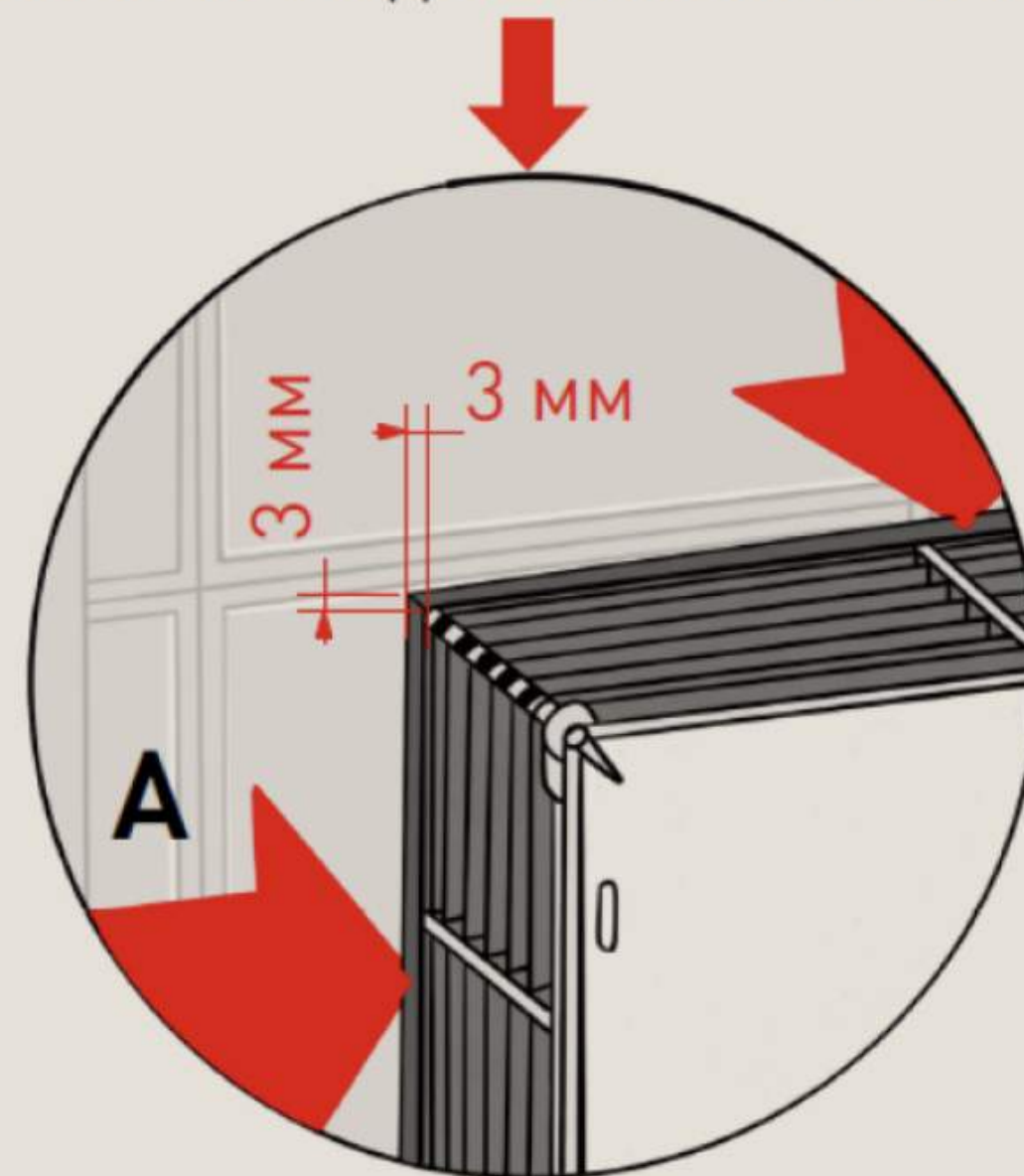
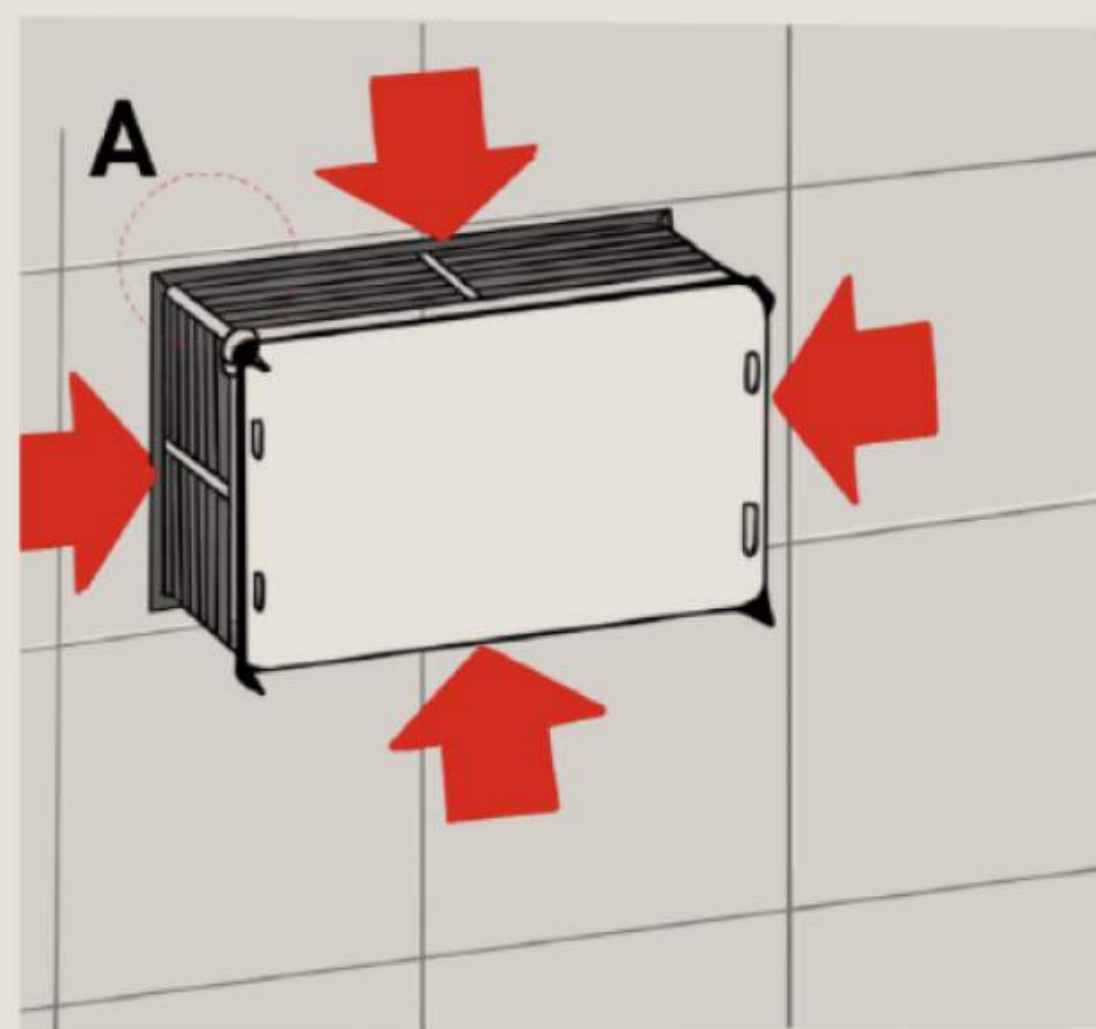
| | |
|-----------|-------------------|
| Артикул: | 30P2MST2S2M0000 |
| Размеры: | 274 × 187 × 39 мм |
| Материал: | S-Stone/пластик |
| Покрытие: | матовое |
| Цвет: | RAL / белый |
| Гарантия: | 5 лет |
| Упаковка: | гофрокартон |



ОСОБЕННОСТИ УСТАНОВКИ КНОПКИ СМЫВА

ВЫРЕЗ ДЛЯ МОНТАЖА КНОПКИ СМЫВА ДОЛЖЕН БЫТЬ БОЛЬШЕ НА 3 ММ С КАЖДОЙ СТОРОНЫ

PURO





УНИКАЛЬНОЕ ДИЗАЙНЕРСКОЕ
РЕШЕНИЕ В ЦВЕТЕ RAL

КОМПЛЕКСНОЕ РЕШЕНИЕ

Инсталляция

Унитаз

Кнопка